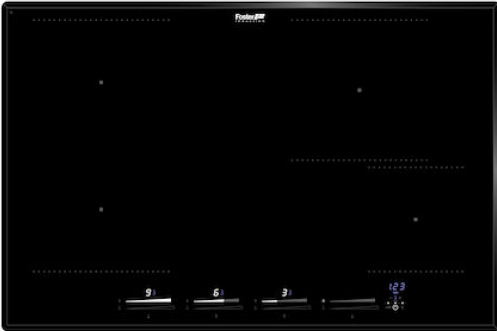


## Kochfeld KE Induction

Induktionskochfelder

Code: 7382 645



### EINZELHEITEN

Einbaurand Abgeschrägte Kante - für den flächigenbündigen Einbau oder als Aufsatz

Farbgebung Schwarz

Material Glaskeramik

Abmessungen 770x510 mm

Heizelement 4 Zonen

Einbauöffnung Siehe Datenblatt (für alle FT/FTS- und Unterbau-Modelle)

77 cm

Gesamtleistung 2.800, 3.500, 4.500, 6.000, 7.400 W\*\*

Links 210x190 mm - 2.100 (3.000)\* W

Links oben 210x190 mm - 2.100 (3.000)\* W

---

Rechts ø145 mm - 1.400 (1.850)\*W

---

Rechts oben ø200 mm - 2.300 (3.000)\*W

---

Versorgungseinstellungen 9 Leistungsstufen pro Zone + Powerboost

---

Sicherheit Sicherheitsausstattung

---

Typ Induktionskochfeld

---

Art der Bedienelemente Touch Control

---

Anmerkungen: \*\*Mit der PowerControl-Funktion kann die maximale Leistung auf die angegebenen Werte eingestellt werden  
\*PowerBoost

---

## MERKMALE

**POWERBOOST** Die Funktion führt zu einer Erhöhung der Leistung auf der gewählten Platte. Insbesondere wenn der Booster aktiviert ist, läuft die Kochplatte zehn Minuten lang mit einer sehr hohen Leistung, so dass große Wassermengen schnell erhitzt werden können.

---

**TOPF-DETEKTOR** Die Foster-Kochfelder erkennen nicht nur das Vorhandensein von Töpfen, sondern errechnen auch deren Auflagefläche. Dieses System ermöglicht eine noch effizientere Nutzung der Energie. Wenn Sie den Topf abnehmen, werden auch die Kochplatten automatisch ausgeschaltet.

---

**PROGRAMMIERUNG DES ENDES DES GARVORGANGS** Alle Vorgänge werden über Touch-Bedienelemente auf dem Glas des Kochfeldes eingestellt. Jede Kochplatte ist mit einer unabhängigen Programmierung ausgestattet, die es ermöglicht, unterschiedliche Garzeiten einzustellen.

---

**MINUTENZÄHLER** Ein von der Programmierung des Garendes unabhängiger praktischer Timer.

---

## SCHIEBEREGLER

Mit dem Schieberegler lässt sich die gewünschte Temperatur sehr schnell einstellen: Berühren Sie einfach das TOUCH-Display mit einem Finger auf der gewünschten Leistungsstufe.

---

## INTELLIGENTE TOPF- LOKALISIERUNG

Das Kochfeld erkennt, auf welcher Zone der Topf steht, und aktiviert automatisch die entsprechenden Bedienelemente zur Leistungsanpassung.

---

## WÄRMESPEICHERUNG

So können Sie die Ihre Speisen auf schonende Weise warmhalten (auf 70 °C), ohne dass sie kochen oder anbrennen.

---

## GO&STOP-AUTOMATISMUS

Die Platten werden zunächst mit maximaler Leistung aktiviert, bis die eingestellte Stufe erreicht ist.

---

## RECALL

Diese Funktion ermöglicht den sofortigen Abruf der zuletzt gewählten Einstellungen beim letzten Garvorgang.

---

## PAUSE

Eine nützliche Funktion, mit der Sie Ihre Aufmerksamkeit vorübergehend vom Kochen abziehen können, wobei die eingestellten Modi unterbrochen und sofort wieder aufgenommen werden können.

---

## INTELLIGENTES VENTILATORSYSTEM

Für das optimale Funktionieren von Induktionskochfeldern ist eine gute Belüftung unerlässlich. Das Foster-System passt den Grad der Belüftung automatisch an die erreichten Temperaturen an.

---

## SICHERHEIT

Alle Foster-Elektrokochfelder sind mit den modernsten und raffiniertesten Sicherheitsvorrichtungen ausgestattet: Zentralisierte Abschaltung; Sicherheitssperre; Restwärmeanzeige. Die Induktionsmodelle verfügen außerdem über die folgenden Funktionen: Safety System, das das Kochfeld bei Abwesenheit von Töpfen und Pfannen ausschaltet; Überlaufdetektor, der das Kochfeld bei Flüssigkeitsüberlauf automatisch ausschaltet; automatische Abschaltung, um Unfälle durch Vergesslichkeit zu vermeiden.

---

## BRÜCKENZONE

Die Bridge-Funktion ermöglicht die Zusammenfassung zweier Kochzonen zu einer einzigen erweiterten Kochzone für große Töpfe oder für das gleichzeitige Garen mit mehreren Kochgefäßen, mit maximaler Flexibilität bei der Positionierung. Dank des Doppel-Boosters kann die außergewöhnliche Leistung von 3700 W auf die einzelne Kochplatte konzentriert oder gleichmäßig über die erweiterte Fläche zur Verfügung gestellt werden.

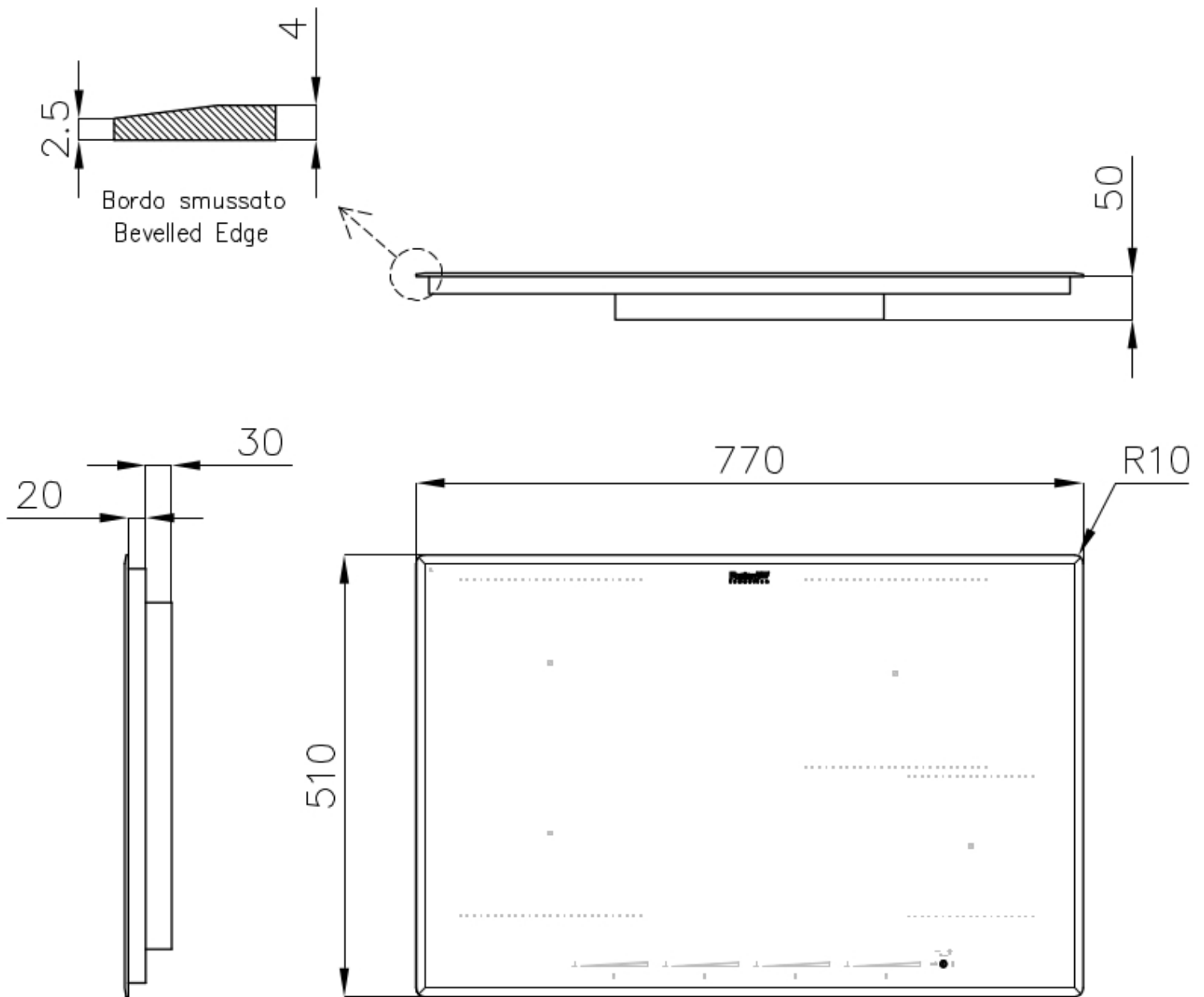
---

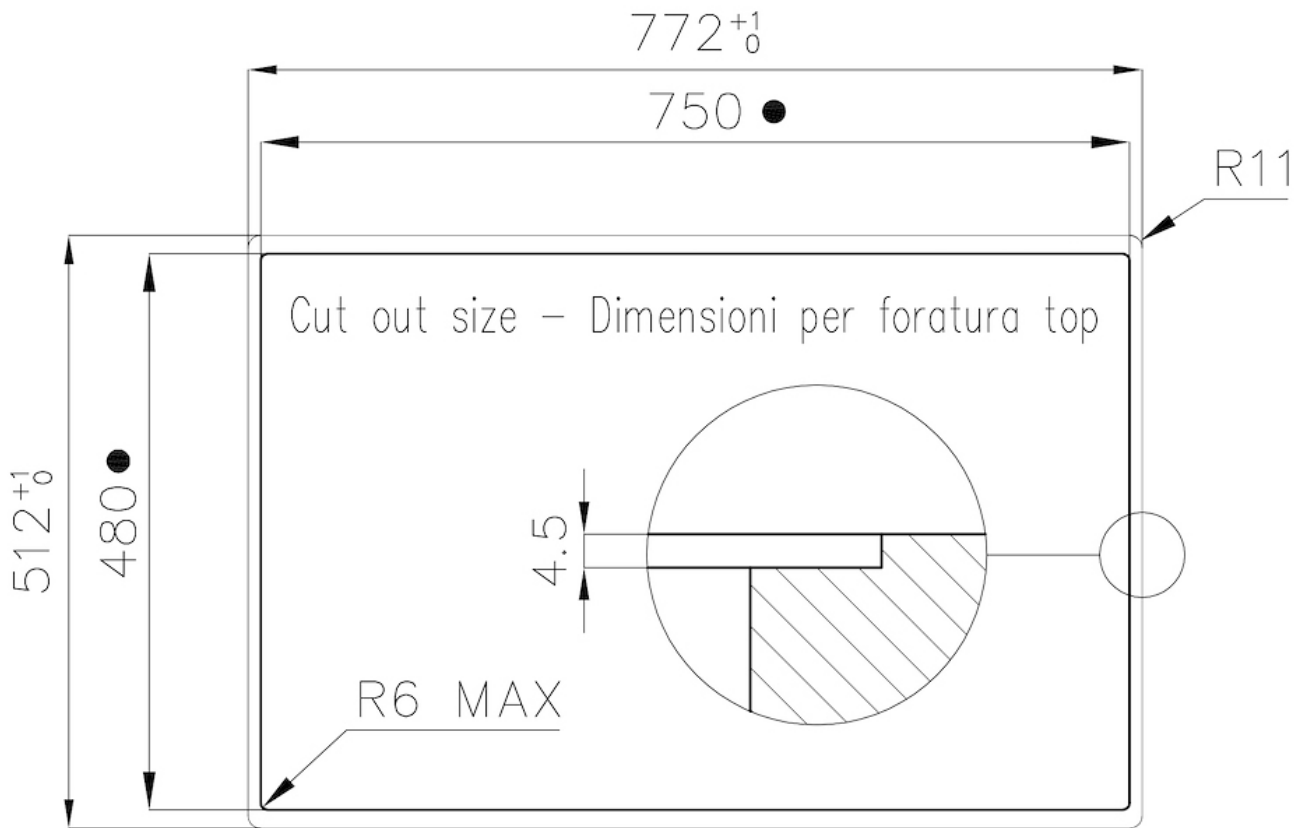
## POWER-CONTROL-FUNKTION

Die Funktion Power Control ermöglicht die freie Nutzung der Induktionstechnologie auch mit normalen 3-kW-Haushaltsanschlüssen. Der Benutzer kann die maximale Stromaufnahme des Kochfeldes von einem Minimum von 2,8 kW leicht auf „unbegrenzt“ zu ändern. Sobald die maximale Leistung eingestellt ist, braucht man sich über den Stromverbrauch keine Gedanken mehr zu machen, denn das Foster-Induktionskochfeld warnt den Benutzer vor eventuellen Einschränkungen und überlässt ihm die Wahl, die Leistung nach Belieben zu verteilen. Das Kochfeld kann jederzeit umprogrammiert werden, um die Leistungsbegrenzung zu ändern oder aufzuheben.

---

## TECNISCHE DATEN





- Built-in cut out for FTS – Foratura per installazione FTS

## GALERIE

